



MAXEON 3 | 415-430

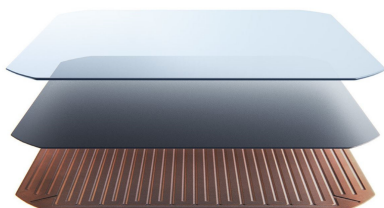
112 ČLÁNKOVÝ PANEĽ | ROZSAH VÝKONU: 415-430 W | ÚČINNOST: až 22.7%

Část rekordní produktové řady SunPower Maxeon, solární panel SunPower Maxeon 3 poskytuje majitelům domů nejvyšší účinnost dostupnou na trhu, maximalizuje dlouhodobou produkci energie stejně tak i úspory na dostupný prostor.¹

Panely SunPower Maxeon jsou celosvětově známé pro jejich produkci energie a výhody úspor, které kombinují bezkonkurenční účinnost a spolehlivost se zárukou nejlepší v odvětví a odhadovanou životnost 40 let.^{2,3,4}

Technologie solárních článků SunPower Maxeon

- Technologie osvědčená 3,5 miliardami dodaných článků
- Nejúčinnější komerční solární technologie¹
- Jediný článek s pevnou, kovovou základnou, který poskytuje patentovanou ochranu proti rozbití a korozi



Maximální zisk energie a úspory

Solární panely SunPower Maxeon 3 jsou navrženy, aby dodávali o 35 % více energie ze stejného prostoru během 25 let v podmínkách skutečného světa jako částečné zastínění a vysoké teploty.^{1,5,6}

Lepší produkt. Lepší záruka

25letá záruka na panely SunPower je podpořena testováním a daty z provozu více než 30 milionů panelů SunPower Maxeon a prokázaná míra návratnosti záruky ve výši 0,005 %.⁷



- Minimální zaručený výkon v prvním roce 98.0%
- Maximální roční degradace 0.25%
- Zaručený výkon v 25. roce 92.0%

Lídr udržitelné výroby

Panely SunPower Maxeon – a zařízení, ve kterých se vyrábějí – zvyšují laťku ekologické a sociální odpovědnosti. Níže jsou uvedeny nejdůležitější certifikace a uznání některých našich produktů a výrobních závodů.

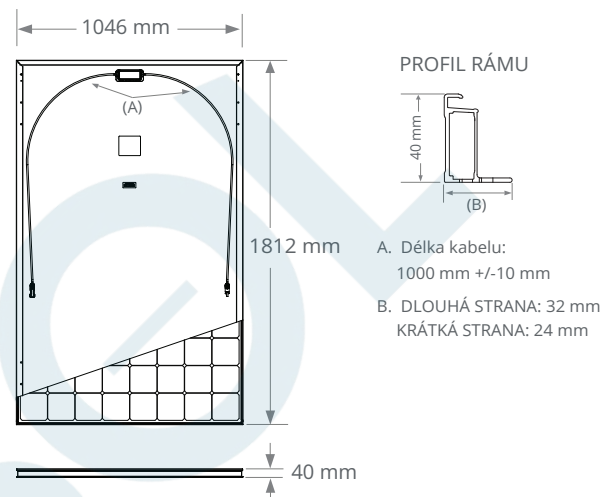


Elektrické specifikace			
	SPR-MAX3-430	SPR-MAX3-425	SPR-MAX3-415
Nominální výkon (Pmpp) ⁸	430 W	425 W	415 W
Tolerance výkonu	+5/0%	+5/0%	+5/0%
Účinnost panelu	22.7%	22.3%	21.8%
Napětí max. výkonu (Umpp)	70.4 V	70.0 V	69.2 V
Proud max. výkonu (Impp)	6.11 A	6.07 A	6.00 A
Napětí naprázdno (Uoc) (+/-3%)	81.4 V	81.3 V	81.2 V
Proud nakrátko (Isc) (+/-3%)	6.57 A	6.57 A	6.55 A
Max. systémové napětí	1000 V IEC		
Maximální jištění série	20 A		
Teplotní koef. výkonu	-0.27% / °C		
Teplotní koef. napětí	-0.236% / °C		
Teplotní koef. proudu	0.058% / °C		

Provozní podmínky a mechanická data	
Teplota	-40°C až +85 °C
Odolnost proti nárazu	Kroupy o průměru 25 mm, rychlost 23 m/s
Solární články	112 Maxeon 3
Tvrzené sklo	Velmi čiré, tvrzené, antireflexní
Junction Box	IP-68, Stäubli (MC4), 3 bypass diody
Hmotnost	21.2 kg
Max. zátěž ¹⁰	Vítr: 2400 Pa, 244 kg/m ² přední a zadní strana Sníh: 5400 Pa, 550 kg/m ² přední bstrana
Rám	Černý eloxovaný třídy 1 (nejvyšší hodnocení AAMA)

Testy a certifikáty (čekají na výřízení)	
Standardní testy ⁹	IEC 61215, IEC 61730
Certifikáty managementu kvality	ISO 9001:2015, ISO 14001:2015
Test na čpavek	IEC 62716
Test na pouštní prostředí	IEC 60068-2-68, MIL-STD-810G
Test na postřikání slanou vodou	IEC 61701 (maximální náročnost)
PID Test	1000 V: IEC 62804
Uvedeno na seznamu	TUV

Testy a certifikace udržitelnosti	
IFLI Declare Label	První solární panel označený pro transparentnost složek a soulad s LBC. ¹¹
Cradle to Cradle Certified™ Bronze	První řada solárních panelů certifikovaná pro kvalitu materiálu, hospodaření s vodou, opětovné využití materiálů, obnovitelné zdroje energie a uhlíkové hospodářství a sociální spravedlnost. ¹²
Green Building Certification Contribution	Panely mohou přispívat body pro certifikace LEED a BREEAM.
EHS Compliance	RoHS, OHSAS 18001:2007, bez olova, REACH SVHC-163



Přečtěte si prosím bezpečnostní a instalační příručku.

1 Na základě revize datasheetu z webových stránek top 20 výrobců podle IHS, v červnu 2021.

2 Jordan, et. al. Robust PV Degradation Methodology and Application. PVSC 2018.

3 Na základě revize záruk z webových stránek top 20 výrobců podle IHS 2018, v říjnu 2019.

4 Očekávaná životnost panelů SunPower Maxeon 40 let Zdroj: "SunPower Module 40-Year Useful Life," Useful life je definován následovně: 99 z 100 panelů pracujících na více než 70% jmenovitého výkonu.

5 SunPower 430 W, 22.7% účinnost, v porovnání s běžnými panely stejné velikosti a rozložení (350 W, 19.2%, ~1.82m² mono PERC, 19% účinnost, zhruba. 1.64 m²).

6 PV Evolution Labs "SunPower Shading Study," 2013. 30% více energie ve srovnání s konvenčním panelem s předním kontaktem.

7 SunPower panely mají méně než 50 dppm či 0.005%, na více než 15 millionech expedovaných panelů - zdroj: "A Comparative Study: SunPower DC Solar Module Warranty Claim Rates" 2019.

8 SStandardní testovací podmínky (1000 W/m² osvit, AM 1.5, 25° C). NREL kalibrační standard: SOMS proud, LACCS FF a napětí.

9 Třída C požární ochrany podle IEC 61730.

10 Sbezpečnostní faktor 1.5 včetně.

11 Panely SunPower Maxeon DC poprvé získaly mezinárodní Living Future Institute Declare Label v roce 2016.

12 Panely SunPower Maxeon DC získaly Cradle to Cradle Certified™ Bronze - www.c2ccertified.org/products/scorecard/e-series_x-series_solar_panels_-_sunpower_corporation. Cradle to Cradle Certified™ Bronze. Cradle to Cradle Certified™ je certifikace licencovaná Cradle to Cradle Products Innovation Institute.

Navrženo v U.S.A. společností SunPower Corporation

Vyrobeno na Filipínách (Článek)

Sestaveno v Malajsii (Panel)

Specifikace v tomto datasheetu mohou být bez upozornění změněny.

©2021 Maxeon Solar Technologies. Všechna práva vyhrazena.

Prohlédněte si informace o záruce, patentech a ochranných známkách na maxeon.com/legal.

