



## MAXEON® 3 | 400 W

### Solární panel pro obytné stavby

Účinností, odolností a délkou záruky patří panely SunPower Maxeon ke špičce současného trhu. Vyrobí více elektřiny a ušetří více peněz. <sup>1,2</sup>



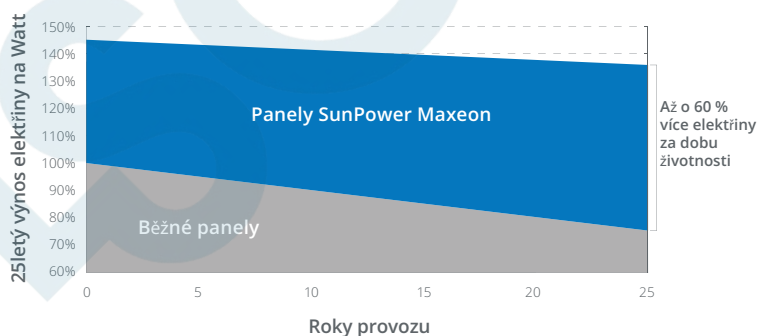
#### Maximální výkon. Minimalistický design.

Bezkonkurenční účinnost znamená, že na ploše, kterou máte k dispozici, vyrobíte více elektřiny za méně peněz. Postačí méně panelů – v tomto případě skutečně platí, že méně je někdy více!



#### Za dobu své životnosti vyrobí nejvíce elektřiny a ušetří nejvíce peněz

Jsou konstruovány tak, aby za 25 let provozu v reálných podmínkách včetně částečného zastínění a vysokých teplot vyrobily na stejné ploše o 60 % více elektřiny. <sup>2</sup>



#### Od základu jiné. Lepší.



#### Solární článek SunPower® Maxeon

- Základ neúčinnějších dostupných panelů <sup>2</sup>
- Bezkonkurenční spolehlivost <sup>3</sup>
- Patentovaná kovová nosná konstrukce brání mechanickému poškození a korozi



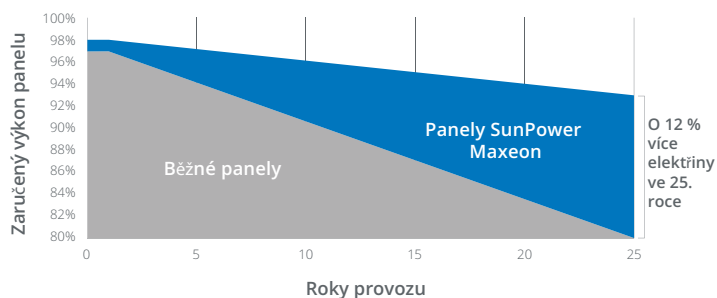
#### Ekologie především

- 1. místo v žebříčku Silicon Valley Toxics Coalition Solar Scorecard <sup>4</sup>
- První solární panely se stříbrným oceněním Cradle to Cradle Certified™ <sup>5</sup>, požádáno
- Boduje ve více kategoriích LEED než běžné panely <sup>6</sup>



#### Vyšší spolehlivost, delší záruka

Dlouhá životnost technologie SunPower je ověřena na 25 milionech panelů instalovaných ve světě. Umožňuje nám to nabízet výjimečnou 25letou záruku výkonu kombinovanou s produktovou zárukou. Záruka na výkon je nejdelší na trhu.



Elektrická specifikace			
	SPR-MAX3-400	SPR-MAX3-395	SPR-MAX3-390
Nominální výkon (P <sub>mpp</sub> ) <sup>7</sup>	400 W	395 W	390 W
Tolerance výkonu	+5/0%	+5/0%	+5/0%
Účinnost panelu	22,6%	22,3%	22,1%
Jmenovité napětí (U <sub>mpp</sub> )	65,8 V	65,1 V	64,5 V
Jmenovitý proud (I <sub>mpp</sub> )	6,08 A	6,07 A	6,05 A
Napětí naprázdno (U <sub>oc</sub> )	75,6 V	75,4 V	75,3 V
Proud nakrátko (I <sub>sc</sub> )	6,58 A	6,56 A	6,55 A
Max. napětí systému	1000 V IEC		
Maximální jistič série	20 A		
Teplotní koef. výkonu	-0,29% / °C		
Teplotní koef. napětí	-176,8 mV / °C		
Teplotní koef. proudu	2,9 mA / °C		

Provozní podmínky a konstrukční specifikace	
Teplota	-40 °C až +85 °C
Odolnost proti nárazu	Kroupy o průměru 25 mm při rychlosti 23 m/s
Solární články	104 monokrystalické Maxison Gen III
Tvrzené sklo	Velmi čiré tvrzené antireflexní
Připojovací krabice	IP-65, Stäubli (MC4), 3 přemostovací diody
Hmotnost	19 kg
Max. zátěž <sup>9</sup>	Vítr: 4000 Pa, 408 kg/m <sup>2</sup> přední a zadní strana Sníh: 6000 Pa, 611 kg/m <sup>2</sup> přední strana
Rám	Černý eloxovaný třídy 1 (nejvyšší hodnocení AAMA)

Testy a certifikáty	
Standardní testy <sup>8</sup>	IEC 61215, IEC 61730
Certifikáty kvality	ISO 9001:2015, ISO 14001:2015
Shoda EHS	RoHS (požadováno), OHSAS 18001:2007, bez olova, REACH SVHC-163 (požadováno)
Životní prostředí	Cradle to Cradle Certified™ (požadováno)
Test na čpavek	IEC 62716
Test na pouštní prostředí	MIL-STD-810G
Test na postřikání slanou vodou	IEC 61701 (maximální náročnost)
Test PID	1000 V: IEC 62804
Uvedeno na seznamu	TUV

1 SunPower 400 W s účinností 22,6 % ve srovnání s běžnými panely v polích stejné velikosti (310 W, účinnost 16 %, přibl. 1,6 m<sup>2</sup>) – o 8 % více elektřiny na Watt (založeno na souborech PAN společnosti PVSystem pro průměrné klima EU, degradace pomalejší o 0,5 % (Jordan, et. al. „Robust PV Degradation Methodology and Application“ PVSC 2018).

2 Studie společnosti DNV „SunPower Shading Study“, 2013. Ve srovnání s běžným panelem s předním kontaktem.

3 První místo v publikaci „Fraunhofer PV Durability Initiative for Solar Modules: Part 3“. PVTech Power Magazine, 2015.

4 První místo v žebříčku Silicon Valley Toxics Coalition Solar Scorecard.

5 Cradle to Cradle Certified je komplexní certifikační program, v jehož rámci se hodnotí bezpečnost výrobků a materiálů pro zdraví lidí a životní prostředí, design umožňující recyklaci a budoucí využití a výroba šetrná k životnímu prostředí.

6 Za panely Maxison2 a Maxison3 lze navíc získat kredit v kategoriích Materiály a Zdroje programu LEED.

7 Standardní testovací podmínky (ozáření 1000 W/m<sup>2</sup>, AM 1,5, 25 °C). Standard kalibrace NREL: Proud SOMS, FF a napětí LACSS.

8 Požární odolnost třídy C podle IEC 61730.

9 Vypočteno s koeficientem bezpečnosti 1,5.

Navrženo v USA

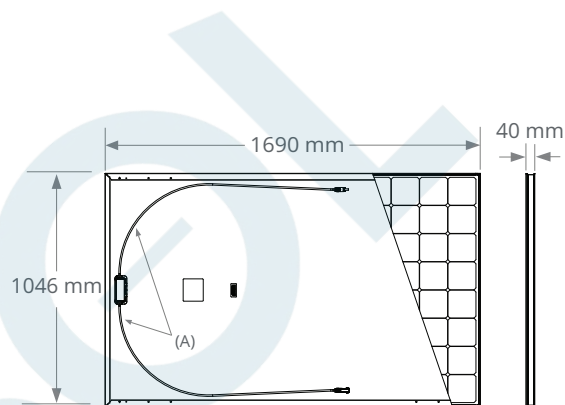
Vyrobeno na Filipínách (články)

Moduly sestaveny v Mexiku

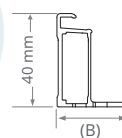
Více informací najdete na [www.sunpowercorp.com](http://www.sunpowercorp.com).

Specifikace v tomto datasheetu mohou být bez upozornění změněny.

©2019 SunPower Corporation. Všechna práva vyhrazena. SUNPOWER, logo SUNPOWER a MAXEON jsou ochranné známky nebo registrované ochranné známky společnosti SunPower Corporation. Cradle to Cradle Certified™ je certifikační známka licencovaná organizací Cradle to Cradle Products Innovation Institute.



Profil rámu



A. Délka kabelu: 1200 mm +/-10 mm

B. Dlouhá strana: 32 mm

Krátká strana: 24 mm

Přečtěte si prosím bezpečnostní a instalační příručku.

**SOLSOL**

SOLSOL s.r.o.  
Králova 298/4  
Brno 616 00  
Česká republika  
Tel: +420 773 576 737  
E-mail: [sales@solsol.cz](mailto:sales@solsol.cz)  
[www.solsol.cz](http://www.solsol.cz)

**SUNPOWER®**

MAXEON®